



**BOSCH**



# **BOSCH PROFESSIONAL NOVITETI**

Valjanost: 06-08 2023.  
[www.bosch-professional.com](http://www.bosch-professional.com)



# BOSCH

## JEDNOSTAVNA REGISTRACIJA JAMSTVA I VIŠE OD TOGA

Jednostavno produžite jamstvo uz PRO360  
na tri godine za alate, akumulatore i punjače



**3** GODINE  
JAMSTVA

Uz registraciju  
u PRO360

# PRO360



Više informacija:  
[bosch-professional.com/pro36](https://bosch-professional.com/pro36)





# BOSCH

## AKUMULATORSKI VIŠENAMJENSKI ALAT GOP 185-LI

Prvorazredni akumulatorski višenamjenski alat za rezanje, brušenje i struganje

### BOSCHEVA ELEKTRONIČKA ZAŠTITA ČELIJE

- Elektronička zaštita čelije pomaže zaštititi alat od oštećenja prouzročenih tvrdim materijalima i nepravilnom uporabom

### MOTOR BEZ ČETKICA

- Motor bez četkica i bez trenja povećava snagu, vrijeme rada i vijek trajanja

### PRIGUŠIVANJE VIBRACIJA

- Dizajn za izolaciju vibracije pomaže smanjiti vibraciju do 80 % više u odnosu na prethodnike

### LED SVJETLO

- LED svjetlo stvara svijetlo radno područje

### KOMPAKTNA VELIČINA DRŠKE

- Veličina drške smanjena na 180 mm omogućava korisniku bolji stisak i bolje upravljanje tijekom rada

### KUT OSCILACIJE OD 3,4°

- Veći kut oscilacije korisnicima omogućava veću učinkovitost rezanja

### SDS SNAP-IN

- Značajka umetanja škljocanjem (engl. *snap-in*) za sav dodatni pribor sa sustavom Starlock, brzo pričvršćivanje i skidanje dodatnog pribora

### TEHNIČKI PODACI

- ▶ Napon akumulatora: 18 V
- ▶ Tip motora: bez četkica
- ▶ Brzina u praznom hodu: 10 000 – 20 000 o/min
- ▶ Kut oscilacije: 3,4°
- ▶ Tip sustava Starlock: Starlock Plus
- ▶ Brza zamjena: SDS Snap-in



Kataloški broj: 0.601.8G2.020  
SOLO alat, kartonska kutija,  
1 kom., PAIZ 32 APB

Kataloški broj: 0.601.8G2.021  
1 x 4,0 Ah, GAL 18V-20, kovčeg,  
AVZ93G, PAIZ32, ATZ 52 SC,  
ACZ85 EB, brusni papiri

### PREPORUČENI MJERNI ALAT



Laserski daljinomjer GLM 50  
0.601.072.S00



Linijski laser GLL 2-10  
0.601.063.L00

# IDEALNO ZA

## Montere ormarića i stolare



## Električare



### PREPORUČENI DODATNI PRIBOR



AIZ 32 APB za drvo i mekani metal  
2.608.661.644



AIZ 32 AIT (Expert) za ojačane vijke  
2.608.900.014



AIZ 32 APB za drvo i mekani metal  
2.608.661.644



EXPERT AIZ 32 APIT za razne materijale  
(npr. plastiku ojačanu staklenim vlaknima)  
2.608.900.024



Komplet za rezanje Best of Cutting  
2.608.664.131



AIZ 32 BSCP za drvo i drvo listača  
2.608.662.360



AYZ 53 BPB za sustave suhe gradnje  
2.608.664.202



Komplet za električare i sustave suhe gradnje  
2.608.664.622

## Centralno grijanje, ventilacija i klimatizacija / vodoinstalaterske radove



## Parketare



### PREPORUČENI DODATNI PRIBOR



AIZ 32 APB za drvo i mekani metal  
2.608.661.644



EXPERT AIZ 45 AIT za ojačani metal  
2.608.900.018



AIZ 32 APB za drvo i mekani metal  
2.608.661.644



Strugalo ATZ 52 SC, npr. za ljepljivo  
2.608.661.646



Komplet za rezanje Best of Cutting  
2.608.664.131



ACZ 85 EB za duge ravne rezove u drvu i mekanom metalu  
2.608.661.636



Komplet za parketiranje  
2.608.661.696



# BOSCH

## AKUMULATORSKA OSCILATORNA BRUSILICA GSS 18V-13

### PREKIDAČ ZA UKLJUČIVANJE I ISKLJUČIVANJE

- Lako dohvatljiv
- Za intuitivno rukovanje

### NAJBOLJA ERGONOMIJA

- Za maksimalnu kontrolu i praktičnost

### UTOR ZA USISAVANJE

- Mobilno usisavanje prašine
- Kompatibilno s vrećicom za prašinu
- Kompatibilno sa sustavom Click & Clean

### KOMPAKTAN DIZAJN ALATA

- Primjena blizu radnom materijalu
- Jednostavan pristup teško dostupnim mjestima
- Zahvaljujući dizajnu mogu se dohvatiti uski prostori



### EC MOTOR BEZ ČETKICA

- Omogućuje veliku brzinu uklanjanja

### SUSTAV OD 18 V IZ LINIJE PROFESSIONAL

- Kompatibilno sa svim Boschevim akumulatorima od 18 V za fleksibilnu primjenu, preporučuje se u kombinaciji s rješenjem ProCORE18V 4.0Ah

### ODABIR BRZINE

- Za najbolje rezultate s različitim materijalima u različitim primjenama
- Kodačica za odabir jedne od šest dostupnih brzina

### IZDRŽLJIVOST

- Izdržljivo metalno kućište
- Povećana stabilnost za vrijeme rada

### ZAMJENJIVE PLOČE

- Savršeno za brušenje površina, rubova i uglova

### TEHNIČKI PODACI

- ▶ Napon akumulatora: 18 V
- ▶ Brzina u praznom hodu: 6000 – 10 000 o/min
- ▶ Broj oscilacija u praznom hodu: 12 000 – 20 000 min<sup>-1</sup>
- ▶ Orbitalni promjer: 1,6 mm
- ▶ Veličina pravokutne ploče: 80 × 130 mm
- ▶ Veličina kvadratne ploče: 100 × 110 mm
- ▶ Veličina delta-ploče: 100 × 150 mm
- ▶ Težina bez akumulatora: 1,1 kg



Kataloški broj: 0.601.9L0.100  
Vrećica za prašinu, osnovna ploča, 80 × 130 mm s brusnom pločom, 1 × brusni papir C470, u kartonu



Kataloški broj: 0.601.9L0.101  
L-BOXX 136, vrećica za prašinu, osnovna ploča, 80 × 130 mm s brusnom pločom, podnožna delta-ploča, 100 × 150 mm s brusnom pločom, osnovna ploča, 113 × 101 mm s brusnom pločom, 3 × brusna papira C470, perforacija

### PREPORUČENI MJERNI ALAT



Digitalni mjerač nagiba GIM 60  
0.601.076.700

# IDEALNO ZA

## Graditelje sustava suhe gradnje



## Stolare i sastavljače namještaja



### PREPORUČENI DODATNI PRIBOR

Za ploču dimenzija  
80 × 130 mm



Brusni papiri EXPERT  
C470,  
G80, 80 × 133 mm  
2.608.900.879

Brusni papiri EXPERT  
C470,  
G120, 80 × 133 mm  
2.608.900.881

Za ploču dimenzija  
80 × 130 mm



Brusni papiri EXPERT C470,  
G80, 80 × 133 mm  
2.608.900.879

Brusni papiri EXPERT C470,  
G120, 80 × 133 mm  
2.608.900.881

Za ploču dimenzija  
100 × 110 mm



Brusni papiri EXPERT  
C470,  
G80, 115 × 107 mm  
2.608.900.892

Brusni papiri EXPERT  
C470,  
G120, 115 × 107 mm  
2.608.900.893

Za ploču dimenzija  
100 × 110 mm



Brusni papiri EXPERT C470,  
G80, 115 × 107 mm  
2.608.900.892

Brusni papiri EXPERT C470,  
G120, 115 × 107 mm  
2.608.900.893

Za ploču dimenzija  
100 × 150 mm



Brusni papiri EXPERT C470,  
G80, 100 × 150 mm  
2.608.901.116

Brusni papiri EXPERT C470,  
G120, 100 × 150 mm  
2.608.901.117

Za ploču dimenzija  
100 × 150 mm



Brusni papiri EXPERT C470,  
G80, 100 × 150 mm  
2.608.901.116

Brusni papiri EXPERT C470,  
G120, 100 × 150 mm  
2.608.901.117

## Soboslikare



## Montere ormarića



### PREPORUČENI DODATNI PRIBOR

Za ploču dimenzija  
80 × 130 mm



Brusni papiri EXPERT C470,  
G240, 80 × 133 mm  
2.608.900.883

Brusni papiri EXPERT C470,  
G320, 80 × 133 mm  
2.608.900.884

Za ploču dimenzija  
80 × 130 mm



Brusni papiri EXPERT C470,  
G80, 80 × 133 mm  
2.608.900.879

Brusni papiri EXPERT C470,  
G120, 80 × 133 mm  
2.608.900.881

Za ploču dimenzija  
100 × 110 mm



Brusni papiri EXPERT C470,  
240, 115 × 107 mm  
2.608.900.895

Za ploču dimenzija  
100 × 110 mm



Brusni papiri EXPERT C470,  
G80, 115 × 107 mm  
2.608.900.892

Brusni papiri EXPERT C470,  
G120, 115 × 107 mm  
2.608.900.893

Za ploču dimenzija  
100 × 150 mm



Brusni papiri EXPERT C470,  
240, 100 × 150 mm  
2.608.901.119

Brusni papiri EXPERT C470,  
G320, 100 × 150 mm  
2.608.901.166

Za ploču dimenzija  
100 × 150 mm



Brusni papiri EXPERT C470,  
G80, 115 × 107 mm  
2.608.901.116

Brusni papiri EXPERT C470,  
G120, 100 × 150 mm  
2.608.901.117



# BOSCH

## AKUMULATORSKA OSCILATORNA BRUSILICA GSS 12V-13

Kompaktna oscilatorna brusilica za profesionalce koji su uvijek u pokretu

### PREKIDAČ ZA UKLJUČIVANJE I ISKLJUČIVANJE

- Lako dohvatljiv
- Za intuitivno rukovanje

### NAJBOLJA ERGONOMIJA

- Za maksimalnu kontrolu i praktičnost

### UTOR ZA USISAVANJE

- Mobilno usisavanje prašine
- Kompatibilno s vrećicom za prašinu
- Kompatibilno sa sustavom Click & Clean

### KOMPAKTAN DIZAJN ALATA

- Primjena blizu radnom materijalu
- Jednostavan pristup teško dostupnim mjestima
- Zahvaljujući dizajnu mogu se dohvatiti uski prostori

### EC MOTOR BEZ ČETKICA

- Omogućuje veliku brzinu uklanjanja

### SUSTAV OD 12 V IZ LINIJE PROFESSIONAL

- Kompatibilno sa svim Boschovim akumulatorima od 12 V za fleksibilne primjene

### INDIKATOR STATUSA AKUMULATORA

- LED indikator statusa akumulatora na alatu

### IZDRŽLJIVOST

- Izdržljivo metalno kućište
- Povećana stabilnost za vrijeme rada

### ZAMJENJIVE PLOČE

- Savršeno za brušenje površina, rubova i uglova



**HEAVY DUTY**



6000-10000 min<sup>-1</sup>/rpm



### TEHNIČKI PODACI

- ▶ Napon akumulatora: 12 V
- ▶ Brzina u praznom hodu: 6000 – 10 000 o/min
- ▶ Broj oscilacija u praznom hodu: 12 000 – 20 000 min<sup>-1</sup>
- ▶ Orbitalni promjer: 1,6 mm
- ▶ Veličina pravokutne ploče: 80 × 130 mm
- ▶ Veličina kvadratne ploče: 100 × 110 mm
- ▶ Veličina delta-ploče: 100 × 150 mm
- ▶ Težina bez akumulatora: 0,8 kg



Kataloški broj: 0.601.9L0.000  
SOLO alat, 1 × brusni papir C470, vrećica za prašinu, u kartonu



Kataloški broj: 0.601.9L0.001  
L-BOXX 136, vrećica za prašinu, osnovna ploča, 80 × 130 mm s brusnom pločom, podnožna delta-ploča, 100 × 150 mm s brusnom pločom, osnovna ploča, 113 × 101 mm s brusnom pločom, 3 × brusna papira C470, perforacija

### PREPORUČENI MJERNI ALAT



Digitalni mjerač nagiba  
GIM 60  
0.601.076.700

# IDEALNO ZA

## Graditelje sustava suhe gradnje



## Stolare i sastavljače namještaja



### PREPORUČENI DODATNI PRIBOR

Za ploču dimenzija  
80 × 130 mm



Brusni papiri EXPERT  
C470, G80,  
80 × 133 mm  
2.608.900.879

Brusni papiri EXPERT  
C470, G120,  
80 × 133 mm  
2.608.900.881

Za ploču dimenzija  
80 × 130 mm



Brusni papiri EXPERT C470,  
G80, 80 × 133 mm  
2.608.900.879

Brusni papiri EXPERT C470,  
G120, 80 × 133 mm  
2.608.900.881

Za ploču dimenzija  
100 × 110 mm



Brusni papiri EXPERT  
C470, G80,  
115 × 107 mm  
2.608.900.892

Brusni papiri EXPERT  
C470, G120,  
115 × 107 mm  
2.608.900.893

Za ploču dimenzija  
100 × 110 mm



Brusni papiri EXPERT C470,  
G80, 115 × 107 mm  
2.608.900.892

Brusni papiri EXPERT C470,  
G120, 115 × 107 mm  
2.608.900.893

Za ploču dimenzija  
100 × 150 mm



Brusni papiri EXPERT C470,  
G80, 100 × 150 mm  
2.608.901.116

Brusni papiri EXPERT C470,  
G120, 100 × 150 mm  
2.608.901.117

Za ploču dimenzija  
100 × 150 mm



Brusni papiri EXPERT C470,  
G80, 100 × 150 mm  
2.608.901.116

Brusni papiri EXPERT C470,  
G120, 100 × 150 mm  
2.608.901.117

## Soboslikare



## Montere ormarića



### PREPORUČENI DODATNI PRIBOR

Za ploču dimenzija  
80 × 130 mm



Brusni papiri EXPERT C470,  
G240, 80 × 133 mm  
2.608.900.883

Brusni papiri EXPERT C470,  
G320, 80 × 133 mm  
2.608.900.884

Za ploču dimenzija  
80 × 130 mm



Brusni papiri EXPERT C470,  
G80, 80 × 133 mm  
2.608.900.879

Brusni papiri EXPERT C470,  
G120, 80 × 133 mm  
2.608.900.881

Za ploču dimenzija  
100 × 110 mm



Brusni papiri EXPERT C470,  
G240, 115 × 107 mm  
2.608.900.895

Za ploču dimenzija  
100 × 110 mm



Brusni papiri EXPERT C470,  
G80, 115 × 107 mm  
2.608.900.892

Brusni papiri EXPERT C470,  
G120, 115 × 107 mm  
2.608.900.893

Za ploču dimenzija  
100 × 150 mm



Brusni papiri EXPERT C470,  
G240, 100 × 150 mm  
2.608.901.119

Brusni papiri EXPERT C470,  
G320, 100 × 150 mm  
2.608.901.166

Za ploču dimenzija  
100 × 150 mm



Brusni papiri EXPERT C470,  
G80, 115 × 107 mm  
2.608.901.116

Brusni papiri EXPERT C470,  
G120, 100 × 150 mm  
2.608.901.117





# BOSCH

## AKUMULATORSKA PREKLOPNA PILA GCM 18V-216 D

Novi ergonomski standard: mobilna akumulatorska preklopna pila kapaciteta rezanja 66 × 305 mm

### LAKOĆA UPORABE

- Okomita ručka za rukovanje lijevom/desnom rukom i općenito intuitivan rad. Kompatibilnost sustava s Boschevim postoljem i usisavačem

### DRŽANJE PRAŠINE POD KONTROLOM

- Učinkovito usisavanje prašine putem jednog priključka

### DVA LASERA

- Veća preciznost i fleksibilnost pri dodavanju radnog materijala slijeva ili zdesna

### VELIKI KAPACITET

- Maks. kapacitet rezanja 0°/0°: 66 × 305 mm
- Maks. kapacitet rezanja 45°/45°: 42 × 215 mm
- Kapacitet rezanja pod kutom: 48° lijevo / 48° desno
- Kapacitet rezanja pod nagibom: 47° lijevo / 47° desno

### MOBILNOST

- Lagan, kompaktan i ergonomski dizajn za prijenos jednom rukom ili dvjema rukama i manje potrebnog prostora za pohranu uz ProCORE18V

### MOTOR BEZ ČETKICA BITURBO 18V

- Ista učinkovitost kao i s kabelom u kombinaciji s akumulatorom ProCORE18V

### FUNKCIJA S DVA POMIČNA KUTNIKA

- Za preciznije i ujednačenije rezove i bolju ergonomiju

### UPRAVLJANJE RADNIM MATERIJALOM (LIJEVO + DESNO)

- Zahvaljujući odvojivoj potpori za radni materijal i stolnim produžecima dugog hoda



**BITURBO**  
BRUSHLESS



### TEHNIČKI PODACI

- ▶ Napon akumulatora: 18 V
- ▶ Brzina u praznom hodu: 5000 o/min
- ▶ Promjer lista pile: 216 mm
- ▶ Kapacitet rezanja pod kutom/nagibom od 0°: 66 × 305 mm
- ▶ Namještanje kuta: 48° lijevo / 48° desno
- ▶ Namještanje nagiba: 47° lijevo / 47° desno
- ▶ Težina: 15,5 kg



Kataloški broj: 0.601.B51.000  
 1 × list kružne pile, Standard for Wood, 216 × 30 × 1,7 mm, 24, vrećica za prašinu, 2 × potpore za radni materijal, stega, u kartonu



### PREPORUČENI MJERNI ALAT



Digitalni kutomjer GAM 220 MF  
 0.601.076.600

# IDEALNO ZA

## Stručnjake za renoviranje/preuređenje



## Finu obradu drva



### PREPORUČENI DODATNI PRIBOR



List kružne pile za akumulatorske pile  
Expert for Aluminium  
216 × 2 / 1,4 × 30 T66  
2.608.644.543



List kružne pile za akumulatorske pile  
Fibre Cement 216 × 2 / 1,4 × 30 T6  
2.608.644.557



List kružne pile za akumulatorske pile  
Expert for Wood 216 × 1,7 / 1,2 × 30 T48  
2.608.644.519



List kružne pile za akumulatorske pile  
Standard for Wood 216 × 1,7 / 1,2 × 30 T48  
2.608.837.723

## Parketare



### PREPORUČENI DODATNI PRIBOR



List kružne pile za akumulatorske pile  
Expert for Wood 216 × 1,7 / 1,2 × 30 T24  
2.608.644.518



List kružne pile za akumulatorske pile Standard  
for Wood 216 × 1,7 / 1,2 × 30 T24  
2.608.837.721



# BOSCH

## AKUMULATORSKA PREKLOPNA PILA GCM 18V-254 D

Rezovi do dimenzija 90 × 305 mm: mobilna i lagana akumulatorska preklopna pila vrhunske ergonomije

### LAKOĆA UPORABE

- Okomita ručka za rukovanje lijevom/desnom rukom i općenito intuitivan rad. Kompatibilnost sustava s Boschevim postoljem i usisavačem

### DRŽANJE PRAŠINE POD KONTROLOM

- Učinkovito usisavanje prašine putem jednog priključka

### DVA LASERA

- Veća preciznost i fleksibilnost pri dodavanju radnog materijala slijeva ili zdesna

### VELIKI KAPACITET

- Maks. kapacitet rezanja 0°/0°: 90 × 305 mm
- Maks. kapacitet rezanja 45°/45°: 55 × 215 mm
- Kapacitet rezanja pod kutom: 48° lijevo / 48° desno
- Kapacitet rezanja pod nagibom: 47° lijevo / 47° desno

### MOBILNOST

- Lagan, kompaktan i ergonomski dizajn za prijenos jednom rukom ili dvjema rukama i manje potrebnog prostora za pohranu uz ProCORE18V

### MOTOR BEZ ČETKICA BITURBO 18V

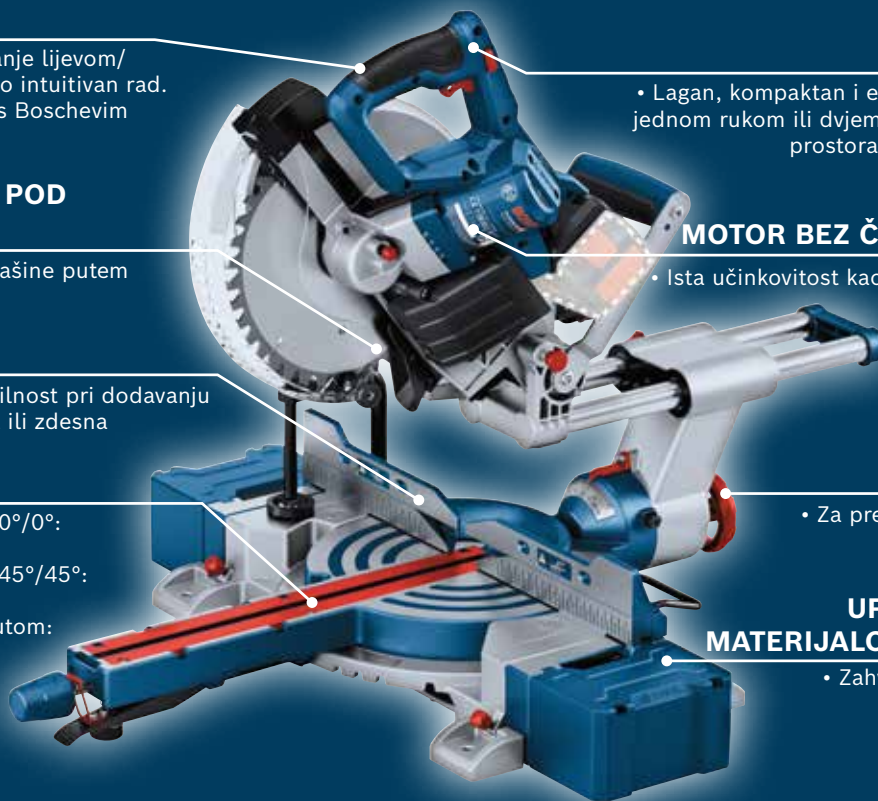
- Ista učinkovitost kao i s kabelom u kombinaciji s akumulatorom ProCORE18V

### FUNKCIJA S DVA POMIČNA KUTNIKA

- Za preciznije i ujednačenije rezove i bolju ergonomiju

### UPRAVLJANJE RADNIM MATERIJALOM (LIJEVO + DESNO)

- Zahvaljujući odvojivoj potpori za radni materijal i stolnim proizvođačima dugog hoda



**BITURBO**  
BRUSHLESS

**HEAVY DUTY**

**PROFESSIONAL 18V SYSTEM**

**BRUSHLESS MOTOR**

**DUAL LASER**

**LED LIGHT**

**Click & Clean System**

**SOFT START**

**SOFT START**

### TEHNIČKI PODACI

- ▶ Napon akumulatora: 18 V
- ▶ Brzina u praznom hodu: 4500 o/min
- ▶ Promjer lista pile: 254 mm
- ▶ Kapacitet rezanja pod kutom/nagibom od 0°: 90 × 305 mm
- ▶ Namještanje kuta: 48° lijevo / 48° desno
- ▶ Namještanje nagiba: 47° lijevo / 47° desno
- ▶ Težina: 16,8 kg



Kataloški broj: 0.601.B51.100  
1 × list kružne pile, Standard for Wood, 254 × 30 × 2,2 mm, 48, 2 × potpore za radni materijal (fleksibilno pričvršćivanje), vrećica za prašinu, stega, u kartonu



### PREPORUČENI MJERNI ALAT



Digitalni kutomjer GAM 270 MFL  
0.601.076.400

# IDEALNO ZA

## Montere ormarića i stolare



## Parketare



### PREPORUČENI DODATNI PRIBOR



NOVO

Cordless Expert for wood  
254 x 2,1 / 1,6 x 30 T48  
2608644686



NOVO

Cordless Standard for wood 254 x 2,2 /  
1,6 x 30 x 24 T  
2608842237



NOVO

Cordless Expert for wood  
254 x 2,1 / 1,6 x 30 T24  
2608644685



NOVO

Cordless Standard for wood 254 x 2,2 /  
1,6 x 30 x 48 T  
2608842239

## Staklare, montere prozora i vrata



## Do dvostruko više rezova po punjenju akumulatora

### VRIJEME RADA AKUMULATORA

Raspon akumulatorskog rezanja

Uobičajeni raspon

Boscheva ispitivanja

### LAKOĆA REZANJA

Raspon akumulatorskog rezanja

Uobičajeni raspon

### VIJEK TRAJANJA LISTA PILE

Raspon akumulatorskog rezanja

Uobičajeni raspon

**2x  
SNAGA  
BEZ KABELA**

DO  
**30%**  
TANJI ZUPCI

Raspon akumulatorskog rezanja

Uobičajeni raspon

### PREPORUČENI DODATNI PRIBOR



NOVO

Cordless Expert for aluminium 254 x 2,4 /  
1,8 x 30 T78  
2608644687



NOVO

Cordless Standard for aluminium 254 x  
2,4 / 1,8 x 30 x 68 T  
2608842242



# BOSCH

## AKUMULATORSKA UBODNA PILA S RAVNOM RUČKOM GST 185-LI

Akumulatorska sloboda bez ograničenja

### BRZO REZANJE

- Zahvaljujući kombinaciji snažnog motora bez četkica i dokazanog mehaničkog sustava GST 90 BE

### LED SVJETLO

- Optimalan pregled linije rezanja
- LED svjetlo može se isključiti u slučaju naopakog rezanja

### SDS S POLUGOM ZA IZBACIVANJE

- Laka zamjena lista pile uz jednostavno otpuštanje lista, osobito ako je vruć ili slomljen

### ČETIRI RAZINE OSCILACIJE

- Odaberite brzo rezanje ili preciznije rezove

### VARIJABILNA BRZINA

- Odgovarajuća brzina u svakoj prilici za raznovrsne namjene

### SPOJ ZA USISAVANJE PRAŠINE

- Za čišći, sigurniji i zdraviji rad
- Zakretna cijev za usisavanje sprječava zapinjanje za rubove radnog materijala

### IZDRŽLJIVA OSNOVNA PLOČA

- Daje potpunu kontrolu tijekom rezanja. Kompatibilna s vodicom i kružnim adapterom
- Plastična navlaka (uključena u opseg isporuke) štiti radni materijal od ogrebotina

### FUNKCIJA VENTILATORA

- Uklanja prašinu s linije reza. Funkcija uključivanja/isključivanja za rad s uljem za rezanje (npr. rezanje metala) ili vanjsko usisavanje prašine



### TEHNIČKI PODACI

- ▶ Napon akumulatora: 18 V
- ▶ Broj hodova: 500 – 3500 hodova/min
- ▶ Duljina hoda: 26 mm
- ▶ Dubina rezanja: 125 mm
- ▶ Držac lista: SDS
- ▶ Kut pomičnog kutnika: od -45° do +45°
- ▶ Svjetleća dioda
- ▶ Ventilator za prašinu
- ▶ Težina s akumulatorom od 4,0 Ah: 2,6 kg



Kataloški broj:  
0.601.5B2.021  
SOLO alat, kartonska kutija



Kataloški broj: 0.601.5B2.022  
2 × 4,0 Ah, GAL 18V-40, kovčeg

# IDEALNO ZA

## Montere ormarića



## Montere kuhinja



### PREPORUČENI DODATNI PRIBOR



List ubodne pile T 144 D Speed for Wood  
2.608.630.040



List ubodne pile T 101 B Clean for Wood  
2.608.630.030



List ubodne pile T 344 DP  
Precision for Wood  
2.608.633.A36



List ubodne pile T 234 X  
Progressor for Wood  
2.608.633.528

## Graditelje izložbenih hala



## Graditelje stambenih objekata



### PREPORUČENI DODATNI PRIBOR



LUP T367XHM, 3 kom., Multi Material  
2.608.900.560



Listovi ubodne pile  
EXPERT Fiber Plaster T 141 HM  
2.608.900.563



List ubodne pile T 341 HM  
Special for Fibre and Plaster  
2.608.900.564



Listovi ubodne pile  
EXPERT Multi Material T 367 XHM  
2.608.900.560



Kompleti od 15 listova ubodne pile  
(držak s jednom stopicom)  
2.607.011.437



List ubodne pile T 101 AIF  
Clean for Hard Wood  
2.608.634.897



# BOSCH

## AKUMULATORSKA BUŠILICA ODVIJAČ GSR 18V-90 FC

Svestrana, kompaktna i snažna akumulatorska bušilica odvijač s nastavcima koji se lako zamjenjuju

### SVESTRANOST SUSTAV FLEXICLICK

- Za najveću svestranost u kombinaciji s nastavcima sustava FlexiClick od 18 V



GFA 18-E



GFA 18-W



GFA 18-H



GFA 18-M

### KONTROLA TRZAJA S UKLJUČIVANJEM/ISKLJUČIVANJEM PUTEM KORISNIČKOG SUČELJA

- Za savršenu kontrolu alata u bilo kojem trenutku
- Smanjuje rizik od iznenadnog trzaja (Kickback control)



### MOĆNE PERFORMANSE

- Kompaktan i snažan motor bez četkica
- Maks. okretni moment (tvrđi/mekani): 64/36 Nm

### SUČELJE ZA POVEZIVANJE

- Za jednostavno postavljanje pojedinačnih parametara alata

### DUG VIJEK TRAJANJA PRECIZNA SPOJKA S KONTROLOM PUTEM SUČELJA

- Za duži vijek trajanja i manju buku spojke
- Zaustavlja premošćivanje nakon što se postigne postavljena razina okretnog momenta

### TEHNIČKI PODACI

- ▶ Napon akumulatora: 18 V
- ▶ Tip motora: bez četkica
- ▶ Brzina u praznom hodu: 0 – 600/2100 o/min
- ▶ Maks. okretni moment (tvrđi/mekani): 64/36 Nm
- ▶ Maks. promjer vijka: 12 mm
- ▶ Maks. bušenje (drvo/metal): 6/8/13 mm
- ▶ Težina: 1,15 kg



Kataloški broj: 0.601.9K6.202  
SOLO alat, kartonska kutija



Kataloški broj: 0.601.9K6.203  
SOLO alat, L-BOXX, GFA 18-M,  
GFA 18-E, GFA 18-W



Kataloški broj: 0.601.9K6.204  
SOLO alat, L-BOXX, GFA 18-M,  
GFA 18-H



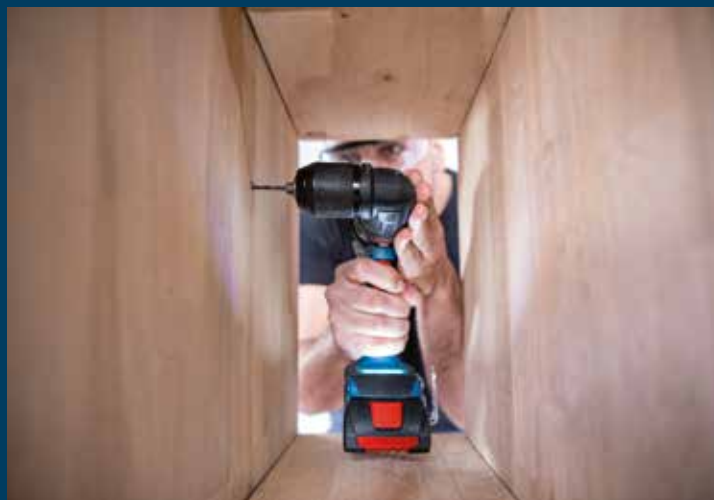
Kataloški broj: 0.601.9K6.205  
L-BOXX, 2 x 4,0 Ah ProCore,  
GAL 18V-40, GFA 18-M, GFA 18-H



Kataloški broj: 0.601.9K6.200  
L-BOXX, 2 x 4,0 Ah ProCore,  
GAL 18V-40, GFA 18-M, GFA 18-H,  
GFA 18-W, GFA 18-E

# IDEALNO ZA

## Stolare i montere ormarića



## Održavanje nekretnina



### PREPORUČENI DODATNI PRIBOR



**Komplet za uvrtnje vijaka od 43 kom.**  
2.607.017.164



**HSS Twist Drill Bit PointTeQ,**  
**25 kom., ProBox**  
2.608.577.352



**Komplet nastavaka Impact Control i**  
**svrdla MultiConstruction od 35 kom.**  
2.608.577.147



**Komplet svrdla HSS-G Metal od 19 kom.,**  
**1 - 13 mm**  
2.608.587.013





# BOSCH

## AKUMULATORSKI BUŠAČI ČEKIĆ GBH 18V-28 CF

Potpuna snaga, a ni traga kablom: akumulatorski bušači čekić za bušenje čekićem punom brzinom

### SNAGA JEDNAKA ALATIMA S KABLOM, UZ 18V SLOBODU

- 3,4 J udarne energije
- Motor bez četkica



### RADNA LED SVJETILJKA

- Za rad na mračnim mjestima

### IZVANREDNE ZNAČAJKE ZAŠTITE

- Kontrola trzaja
- Kontrola vibracije

### KORISNIČKO SUČELJE I POVEZIVOST

- Obavijesti o statusu alata u stvarnom vremenu (o temperaturi, akumulatoru itd.) na korisničkom sučelju i pametnom uređaju
- Pojedinačne prilagodbe uz Bluetooth CoMo u aplikaciji Bosch Toolbox
- Uz tri različita načina rada sigurno ćete pronaći odgovarajuće radne postavke za svaki posao

### KUKA ALATA

- Služi za vješanje alata za vrijeme rada, čime se smanjuju prekidi kako bi rad bio učinkovitiji i praktičniji

### BUŠENJE BEZ PRAŠINE

- Kompatibilan s postojećim nastavkom GDE 18V-16
- Lako se pričvršćuje i integrira u alat



### TEHNIČKI PODACI

- ▶ Napon akumulatora: 18 V
- ▶ Brzina u praznom hodu: 0 – 950 o/min
- ▶ Udarne brzina: 0 – 4220 udara/min
- ▶ Udarne energija: 3,4 J
- ▶ Maks. Ø pri bušenju betona: 28 mm
- ▶ Kompatibilni nastavak za usisavanje prašine: GDE 18V-16, GDE 16 plus, GDE 68
- ▶ Težina: 3,4 kg



Kataloški broj: 0.611.921.001  
SOLO alat, 1 × stezna glava za brzu zamjenu, L-BOXX



Kataloški broj: 0.611.921.002  
2 × ProCORE18V 8,0 Ah,  
GAL1880 CV, stezna glava za brzu zamjenu, L-BOXX 238



Kataloški broj: 0.611.921.003  
2 × ProCORE18V 8,0 Ah,  
GAL1880 CV,  
stezna glava za brzu zamjenu,  
GDE 18V-16, GCY 42

# IDEALNO ZA

## Građevinske radove



## Električare



### PREPORUČENI DODATNI PRIBOR



SDS plus-7X, 1 kom., 10 × 200 × 265 mm  
2.608.900.099



SDS plus-7X, 1 kom., 12 × 200 × 265 mm  
2.608.900.110



SDS plus-5X, 10 × 100 × 160 mm  
2.608.833.798



SDS plus-5X, 12 × 100 × 160 mm  
2.608.833.807



SDS plus-7X, 1 kom., 14 × 200 × 265 mm  
2.608.900.121



SDS plus-5X, 14 × 150 × 210 mm  
2.608.833.817

## Centralno grijanje, ventilaciju i klimatizaciju



### PREPORUČENI DODATNI PRIBOR



SDS plus-7X, 1 kom., 10 × 100 × 165 mm  
2.608.900.097



SDS plus-7X, 1 kom., 12 × 100 × 165 mm  
2.608.900.108



SDS plus-7X, 1 kom., 14 × 100 × 165 mm  
2.608.900.119



# BOSCH

## AKUMULATORSKI BUŠAČI ČEKIĆ GBH 18V-28 C

Potpuna snaga, a ni traga kabelima: akumulatorski bušači čekić za bušenje čekićem punom brzinom

### SNAGA JEDNAKA ALATIMA S KABLOM, UZ 18V SLOBODU

- 3,4 J udarne energije
- Motor bez četkica



### RADNA LED SVJETILJKA

- Za rad na mračnim mjestima

### IZVANREDNE ZNAČAJKE ZAŠTITE

- Kontrola trzaja
- Kontrola vibracije

### KORISNIČKO SUČELJE I POVEZIVOST

- Obavijesti o statusu alata u stvarnom vremenu (o temperaturi, akumulatoru itd.) na korisničkom sučelju i pametnom uređaju
- Pojedinačne prilagodbe uz Bluetooth CoMo u aplikaciji Bosch Toolbox
- Uz tri različita načina rada sigurno ćete pronaći odgovarajuće radne postavke za svaki posao

### KUKA ALATA

- Služi za vješanje alata za vrijeme rada, čime se smanjuju prekidi kako bi rad bio učinkovitiji i praktičniji

### BUŠENJE BEZ PRAŠINE

- Kompatibilan s postojećim nastavkom GDE 18V-16
- Lako se pričvršćuje i integrira u alat



Kataloški broj: 0.611.920.000  
SOLO alat, kartonska kutija

### TEHNIČKI PODACI

- ▶ Napon akumulatora: 18 V
- ▶ Brzina u praznom hodu: 0 – 950 o/min
- ▶ Udarana brzina: 0 – 4220 udara/min
- ▶ Udarana energija: 3,4 J
- ▶ Maks. Ø pri bušenju betona: 28 mm
- ▶ Kompatibilni nastavak za usisavanje prašine: GDE 18V-16, GDE 16 plus, GDE 68
- ▶ Težina: 3,3 kg



# IDEALNO ZA

## Građevinske radove



## Električare



### PREPORUČENI DODATNI PRIBOR



SDS plus-7X, 1 kom., 10 × 200 × 265 mm  
2.608.900.099



SDS plus-7X, 1 kom., 12 × 200 × 265 mm  
2.608.900.110



SDS plus-5X, 10 × 100 × 160 mm  
2.608.833.798



SDS plus-5X, 12 × 100 × 160 mm  
2.608.833.807



SDS plus-7X, 1 kom., 14 × 200 × 265 mm  
2.608.900.121



SDS plus-5X, 14 × 150 × 210 mm  
2.608.833.817

## Centralno grijanje, ventilaciju i klimatizaciju



### PREPORUČENI DODATNI PRIBOR



SDS plus-7X, 1 kom., 10 × 100 × 165 mm  
2.608.900.097



SDS plus-7X, 1 kom., 12 × 100 × 165 mm  
2.608.900.108



SDS plus-7X, 1 kom., 14 × 100 × 165 mm  
2.608.900.119



# BOSCH

## AKUMULATORSKI REZAČ ZA SUHU GRADNJU GCU 18V-30

GCU 18V-30 omogućuje izvođačima sustava suhe gradnje cjelodnevni rad s jednim akumulatorom

### PREKIDAČ OTPORAN NA PRAŠINU SA STUPNJEM ZAŠTITE IP5X

- Za duži vijek trajanja alata i manju vjerojatnost preranog kvara zbog sitnih čestica prašine suhe gradnje

### LED SVJETLO

- Osvjetljava mračna radna područja s kojima se izvođači često susreću tijekom završnih radova na interijeru

### ADAPTER ZA USISAVAČ

- Iznimno učinkovito usisavanje prašine uvelike smanjuje količinu prašine od suhe gradnje u zraku

### PRILAGODLJIVA OSNOVNA PLOČA

- Omogućuje jednostavne promjene dubine reza i jamči održavanje dosljedne dubine rezanja

### MOTorna KOČNICA

- Iznimno brza motorna kočnica zaustavlja vrtnju svrdla gotovo istog trenu
- Zaštita pri ponovnom pokretanju

### KUKA ZA REMEN

- Omogućuje da vam alat uvijek bude nadohvat ruke

### MOTOR BEZ ČETKICA

- Industrijski akumulatorski ekvivalent alatu s kabelom snage 340 W
- Optimiziran za ProCORE18V
- Iznimno izdržljiv radi dugog vijeka trajanja



HEAVY DUTY

PROFESSIONAL 18V SYSTEM

BRUSHLESS MOTOR

BRAKE SYSTEM

30000 min<sup>-1</sup>/rpm

DUST-SEALED POWER SWITCH

SOFT START

LED LIGHT

SPINDLE LOCK

COMPATIBLE COLLETS

Kataloški broj: 0.601.9K8.000

3 × čahure od 3,17 mm (1/8") / 3,96 mm (5/32") / 6,35 mm (1/4"), 1 × adapter za usisavač, 1 × spiralno svrdlo s vrhom za navođenje za suhu gradnju, 3,17 mm (1/8"), 1 × višenamjensko svrdlo, 3,17 mm (1/8"), 1 × kuka za remen, ključ za čahure

### TEHNIČKI PODACI

- ▶ Napon akumulatora: 18 V
- ▶ Ekvivalent izlazne snage: 340 W
- ▶ Brzina u praznom hodu: 30 000 o/min
- ▶ Kompatibilne čahure: 3,17 mm; 3,96 mm; 6,35 mm
- ▶ Težina bez akumulatora: 0,9 kg



### PREPORUČENI MJERNI ALAT



Linijski Laser GLL 3-80  
0.601.063.S00

# IDEALNO ZA

Graditelje sustava suhe gradnje



Fasadere





# BOSCH

## PILA ZA POROBETON GAC 250

Iskustvo rezanja porobetona bez poteškoća koje zaslužujete

### MAKSIMALNA UDOBNOŠĆ TIJEKOM CIJELOG DANA

- Ergonomska ručka za udoban cjelodnevni rad

### NAMIJENJENA ZA LAGANO REZANJE POROBETONA

- Rezanje porobetonskih blokova jednostavno je zahvaljujući ujednačenoj raspodjeli težine alata i vodilici okrenutoj prema dolje

### VELIKA BRZINA REZANJA

- Snažan motor od 1200 W i optimizirana brzina lanca radi bržeg rezanja

### IZVRSNA PRENOSIVOST

- Manji od porobetonskog bloka\*\*\*\*, lakši od 5 kg, alat za rezanje bilo gdje

### LANAC PILE S VRHOM OD VOLFRAMOVA KARBIDA

- Lanac pile s vrhom od volframova karbida (TCT) dugo traje u primjenama s mnogo prašine

### DODATNA BRIGA ZA ZDRAVLJE KORISNIKA

- Mogućnost priključivanja adaptera za usisavanje prašine



\*\*\*\* Porobetonski blokovi debljine 20 cm



### TEHNIČKI PODACI

- ▶ Snaga: 1200 W
- ▶ Brzina lanca u praznom hodu: maks. 12 m/s
- ▶ Duljina vodilice lanca: 335 mm
- ▶ Maks. kapacitet rezanja: 250 mm
- ▶ Spoj za usisavanje prašine
- ▶ Težina: 4,3 kg



Kataloški broj: 0.601.2B6.020  
 1 x vodilica, 335 x 58 x 5 mm,  
 1,5 mm; 1 x lanac pile, 3/8" - 44  
 - 50", 11 TCT zubi, 1 x lančanik,  
 3/8" - 5, 1 x adapter za usisavanje  
 prašine, 35 mm

### PREPORUČENI MJERNI ALAT



**Kombinirani laser GCL 2-15**  
 0.601.066.E00

# IDEALNO ZA

## Zidarstvo i restauraciju



## Građevinarstvo



### PREPORUČENI DODATNI PRIBOR



Vodilica lanca  
2.602.317.081



Vodilica lanca s vrhom od volframova  
karbida  
2.604.730.027



Pogonski lančanik  
2.604.730.028



Adapter za usisavač  
2.608.000.808





# BOSCH

## AKUMULATORSKA SABLJASTA PILA GSA 185-LI

Brzo rušenje uz manje umaranja

### DRŽAČ LISTA

- Uskočna (Snap-in) funkcija umetanja: Jednostavno umetanje i izbacivanje lista pile jednom rukom

### MOGUĆNOST ORBITALNOG KRETANJA

- Brže piljenje, posebice na drvenim materijalima

### TEHNOLOGIJA BEZ ČETKICA

- Za izvanredan akumulatorski rad koji potpuno odgovara 1100 W

### LINIJSKA IZVEDBA

- Rezovi u blizini zidova u naopakom položaju za rezanje

### KUKA ZA KROVNE GREDE KOJA SE MOŽE PRIČVRSTITI

- Uravnoteženo vješanje alata

### VARIJABILNA BRZINA

- Jednostavno i varijabilno prilagođavanje brzine okidačem

### ERGONOMSKI DIZAJN

- Zaobljeni gornji dio ručke radi praktičnog držanja za više mjesta



### Usporedba linije



Model	GSA 12V-14	GSA 18V-LI C	GSA 18V-LI	GSA 185-LI	GSA 18V-32
Napon	12 V	18 V	18 V	18 V	18 V
Duljina hoda	14,5 mm	21 mm	28 mm	28 mm	32 mm
Motor	DC	DC	DC	EC	EC
Broj hodova u praznom hodu	0 – 3000 min <sup>-1</sup>	0 – 3050 min <sup>-1</sup>	0 – 2400/2700 min <sup>-1</sup>	0 – 2900 min <sup>-1</sup>	0 – 2500 min <sup>-1</sup>
Dubina rezanja: drveni/metalni profili i cijevi	65/50 mm	200/100 mm	250/130 mm	230/150 mm	230/175 mm
Vibracija (rezanje drvenih greda)	12 m/s <sup>2</sup>	8 m/s <sup>2</sup>	20 m/s <sup>2</sup>	19 m/s <sup>2</sup>	13 m/s <sup>2</sup>
Odabir orbitalnog kretanja	Ne	Ne	Ne	Da	Da
Težina (bez akumulatora)	1,0 kg	2,0 kg	2,9 kg	3,2 kg	3,5 kg



Kataloški broj: 0.601.6C0.020  
Solo alat u kartonu



Kataloški broj: 0.601.6C0.021  
1 × 5,0 Ah, GAL 18V-40, transportni kovčeg

### TEHNIČKI PODACI

- ▶ Dubina rezanja u drvo (mm): 230
- ▶ Dubina rezanja u metalne profile i metalne cijevi (mm): 150
- ▶ Duljina hoda u prvoj brzini (mm): 28
- ▶ Težina bez akumulatora (kg): 3,2
- ▶ Broj hodova u prvoj brzini (hodova/min): 2900
- ▶ Težina: 4,3 kg

# IDEALNO ZA

## Rušenje vrata i prozora



## Rastavljanje automobila, intenzivan rad



### PREPORUČENI DODATNI PRIBOR



Listovi sabljaste pile EXPERT Window Demolition S 956 DHM  
2.608.900.385



BIM listovi sabljaste pile Heavy for Wood and Metal za zahtjevne uvjete rada, izdržljivi, brzi  
2.608.656.271



Listovi sabljaste pile EXPERT Vehicle Rescue S 957 CHM  
2.608.900.378



Listovi sabljaste pile EXPERT Vehicle Rescue S 1157 CHM  
2.608.900.380

## Vodoinstalaterske radove



### PREPORUČENI DODATNI PRIBOR



BIM listovi sabljaste pile Flexible for Metal, fleksibilni, otporni na lom  
2.608.656.038



BIM listovi sabljaste pile Flexible for Metal, fleksibilni, otporni na lom  
2.608.656.042



BIM listovi sabljaste pile Flexible for Metal  
2.608.656.010



BIM listovi sabljaste pile Flexible for Metal, fleksibilni, otporni na lom  
2.608.656.253



BIM listovi sabljaste pile Endurance for Heavy Metal  
2.608.657.933



Listovi sabljaste pile EXPERT Thin Tough Metal S 922 EHM  
2.608.900.360



BIM listovi sabljaste pile Flexible for Metal, fleksibilni, otporni na lom  
2.608.656.038



Listovi sabljaste pile EXPERT Multi Material S 956 XHM  
2.608.900.390



# BOSCH

## AKUMULATORSKA BRUSILICA GWG 12V-50 S

Kompaktna, akumulatorska i moćna: brusilica od 12 V za brojne primjene

### NEIZMJERNA KORISNOST

- Korisničko sučelje s indikatorom napunjenosti akumulatora, indikatorom statusa alata, indikatorom i odabirom brzine, čak i pod opterećenjem

### IZNIMNA PRAKTIČNOST PRI BRUŠENJU

- Snažan motor bez četkica i stalno visok okretni moment za visoku produktivnost
- Prekidač za podešavanje varijabilne brzine i pet različitih brzina za različite vrste brušenja
- Inovativna blokada vretena za jednostavnu zamjenu dodatnog pribora
- Postojana elektronika, čak i pri najvišim brzinama
- Kočnica
- Zaštita od preopterećenja

### SAVRŠENO RUKOVANJE

- Kompaktan dizajn s malim drškom za jednostavno brušenje, čak i na uskim mjestima

### NAJBOLJE UPRAVLJANJE ALATOM

- Lagan i ergonomski dizajn za rad bez umaranja
- Zaštitni prekidač s ručicom



### TEHNIČKI PODACI

- ▶ Napon akumulatora: 12 V
- ▶ Brzina u praznom hodu: 5000/7500/10 000/12 500/15 000 o/min
- ▶ Maks. veličina ploče: 50 mm
- ▶ Maks. veličina čahure: 8 mm
- ▶ Težina bez akumulatora: 0,53 kg



Kataloški broj: 0.601.3A7.000  
Stejna čeljust s maticom od 6 mm, ključ, kartonska kutija

Kataloški broj: 0.601.3A7.001  
Stezna čeljust s maticom od 6 mm, vijčani ključ, L-BOXX 102, 1/2 L-BOXX uložak za punjač, 1/2 L-BOXX uložak



# IDEALNO ZA

## Instalaciju metala / bravare



## Industrijsku proizvodnju metala



## Popravak i servis motornih vozila





# BOSCH

## AKUMULATORSKI ODVIJAČ ZA SUHU GRADNJU GTB 185-LI

Cjelodnevna udobnost za ruku

### GRANIČNIK DUBINE KOJI SE MOŽE OBRNUTI

- Nije potrebno uklanjati mjerač dubine tijekom rada unatrag

### TEHNOLOGIJA POWERSAVE

- Način rada PowerSAVE produžuje vrijeme rada i omogućava zavijanje do tri puta više vijaka po punjenju\*

### IZDRŽLJIVOST

- Povećana izdržljivost zahvaljujući posebno osmišljenoj brtvi za zaštitu od prašine

### TEHNIČKI PODACI

- ▶ Napon akumulatora: 18 V
- ▶ Tip motora: bez četkica
- ▶ Brzina u praznom hodu: 0 – 4500 o/min
- ▶ Okretni moment na mekom materijalu: 5,2 Nm
- ▶ Maks. veličina vijka: samobušeći vijak Ø 6
- ▶ PowerSAVE i graničnik dubine koji se može obrnuti
- ▶ Kompatibilnost: nastavak GMA55
- ▶ Težina: 1,3 kg



### VELIKA BRZINA

- Visoka učinkovitost zahvaljujući 4500 o/min

### USKO KUĆIŠTE

- Iznimno kompaktan dizajn za manje naprezanja i umora

### TEHNOLOGIJA BEZ ČETKICA

- Produženi vijek trajanja zahvaljujući motoru bez četkica



### DODATNI PRIBOR SUSTAVA: GMA 55

- Magazin vijaka odvijača za suhu gradnju za udoban i brz rad čak i na zahtjevnim mjestima
- Brzo i jednostavno namještanje dubine i prilagodba duljine vijka bez alata



Kataloški broj: 0.601.9K7.021  
SOLO alat, u kartonu



Kataloški broj: 0.601.9K7.020  
2 × 2,0 Ah, GAL 18V-20 Professional,  
1 × nastavak za odvijač PH 2  
1 × kopča za remen, 1 × držač svrdla,  
transportni kovčeg



Kataloški broj: 0.601.9K7.022  
Magazin vijaka GMA 55 Professional,  
2 × nastavka za odvijač PH 2  
1 × kopča za remen, 1 × držač svrdla  
2 × akumulatora GBA 18 V 2,0 A,  
punjač GAL 18V-20 Professional,  
transportni kovčeg

### PREPORUČENI MJERNI ALAT



Linijski Laser GLL 3-80  
0.601.063.S00

# IDEALNO ZA

## Graditelji sustava suhe gradnje



### PREPORUČENI DODATNI PRIBOR



25 svrdla Extra Hard PH2, 25 mm,  
u kutijci kao za TicTac  
2.607.002.797



25 svrdla Extra Hard PZ2, 25 mm,  
u kutijci kao za TicTac  
2.607.002.798



# BOSCH

## BUŠILICA GSB 600

Nadograđena udarna bušilica od 13 mm za još veću snagu!

### POBOLJŠANI PREKIDAČ ZA PREBACIVANJE IZMEĐU NAČINA RADA BUŠENJA I UDARANJA

- Optimizacija ruba za sigurno rukovanje

### ELEKTRONIČKI PREKIDAČ ZA VARIJABILNU BRZINU

- Glatko upravljanje brzinom

### SIGURNO RUKOVANJE DVJEMA RUKAMA

- Pouzdana pomoćna ručka s mjeracem dubine

### REBRATA POVRŠINA PROTIV ROTACIJE

- Sprječava ozljede zapešća zahvaljujući dodatnim naborima za čvršće držanje pomoćne ručke

### VISOKA UČINKOVITOST

- Nadograđen motor od 600 W koji pomaže učinkovito obaviti posao

### NAPRIJED/NATRAG

- Jednostavan klizni prekidač

### TIPKA S BLOKADOM

- Neprekidno bušenje s blokadom okidača



Dostupno od 07 2023



Kataloški broj: 0.601.1A0.320  
kartonska kutija

### TEHNIČKI PODACI

- ▶ Snaga: 600 W
- ▶ Brzina u praznom hodu: 0 – 3000 o/min
- ▶ Udarna brzina: 0 – 48 000 udara/min
- ▶ Kapacitet stezne glave: 13 mm
- ▶ Maks. bušenje u metalu/opeci/drvu: 10/13/25 mm
- ▶ Težina: 1,7 kg



# IDEALNO ZA

## Montere ormarića i stolare



## Električare



### PREPORUČENI DODATNI PRIBOR



Svrđlo CYL-9 MultiConstruction,  
4 kom., 4/5/6/8 mm  
2.608.900.649



Komplet svrdla HSS PointTeQ Metal od 7  
kom., 2/3/4/5/6/8/10 mm  
2.608.577.347



Svrđlo CYL-9 MultiConstruction,  
4 kom., 4/5/6/8 mm  
2.608.900.649



Komplet svrdla HSS-G Metal od 7 kom.,  
2/3/4/5/6/8/10 mm  
2.608.589.295



Svrđla Forstner, 5 kom.,  
15/20/25/30/35 mm  
2.608.577.022



Komplet svrdla za drvo od 7 kom.,  
3/4/5/6/7/8/10 mm  
2.607.017.034

## Staklare, montere prozora i vrata



### PREPORUČENI DODATNI PRIBOR



Svrđlo CYL-9 MultiConstruction,  
4 kom., 4/5/6/8 mm  
2.608.900.649



Komplet svrdla HSS-Co Metal od 7 kom.,  
2/3/4/5/6/8/10 mm  
2.608.589.296





# BOSCH

## ANGLE EXACT 12V-12-400

Manji, kraći, lakši: najergonomičniji industrijski akumulatorski odvijač!

### PRSTENASTO LED SVJETLO

- Za savršeno osvjetljavanje mračnih i uskih mjesta, mogućnost prilagodbe putem USB priključka

### TANKA I MALA KUTNA GLAVA

- Mogućnost rotacije za 360°
- Kvadratni utor od 3/8" ili stezna glava od 1/4" za brzu zamjenu

### RADNE ZNAČAJKE

- 12 Nm pri 80 – 400 o/min s povećanjem snage do 500 o/min
- 6 Nm pri 120 – 600 o/min s povećanjem snage do 750 o/min (postoje neka ograničenja, provjerite tehničke podatke)

\*\*\* Prema normi VDI 2647

\*\*\*\* Potpuni raspon okretnog momenta može se postići s brzinom postavljenom na najmanje 50 %, snaga pri nižim brzinama (min. 20 %) može se smanjiti

\*\*\*\*\* Maksimalni okretni moment može se upotrebljavati samo s manje od pet elemenata za pričvršćivanje po minuti

### UKOVLJAVANJE I ERGONOMIJA

- Najlakši alat težine od samo 1,1 kg s akumulatorom  
Najkraća duljina glave (346 mm)

### IZDRŽLJIVOST I VIJEK TRAJANJA

- Motor bez četkica velike snage
- Dijelovi koje ne treba održavati
- Iznimno izdržljiv i visokokvalitetan alat za najduži vijek trajanja

### NAJBOLJE UPRAVLJANJE ALATOM

- Mogućnost prilagodbe putem USB priključka
- Različite faze pritezanja
- Mogućnost prilagodbe isključivanja, kuta i vremena

### FLEKSIBILAN SUSTAV NAPAJANJA

- Kompatibilan sa svim akumulatorima Bosch Professional od 12 V od 2,0 Ah naviše (kao i punjačima)



### ANGLE EXACT 12V-12-400

Kataloški broj: 0.602.496.600  
SOLO alat, kartonska kutija

### TEHNIČKI PODACI

- ▶ Napon akumulatora: 12 V
- ▶ Raspon okretnog momenta (tvrdi i meki spoj): 3 – 10 Nm
- ▶ Brzina u praznom hodu s povećanjem snage: 74 – 370
- ▶ Držac alata: kutna glava sa steznom čahurom od 1/4" za brzu zamjenu ili kvadratnim utorom od 3/8"
- ▶ Težina bez akumulatora: 0,9 kg



# IDEALNO ZA

## Automobilsku industriju



## Dobavljače za automobilsku industriju



### PREPORUČENI DODATNI PRIBOR



Komplet od 9 nastavaka od 7 - 19 mm,  
3/8"

2.608.551.098



Komplet od 9 nastavaka od 7 - 19 mm,  
3/8"

2.608.551.099

## Proizvodnu industriju





# BOSCH

## AKUMULATORSKA KUTNA BRUSILICA GWS/X 18V-10 P

Sigurnost i snaga nesputana kabelima

### LAKOĆA UPORABE

- Tanak držak otporan na vibracije za udobno rukovanje i manje umora
- Štitnik i matice za brzo stezanje bez ključa za praktičnu uporabu

### NAJVEĆA SIGURNOST KORISNIKA

- Kontrola trzaja, kontrola kod ispuštanja, sustav inteligentne kočnice, zaštita pri ponovnom pokretanju, prekidač PROtection

### X-LOCK

- Dostupno kao inačica X-Lock za dodatnu praktičnost za korisnike

### INDUSTRIJSKA SNAGA I PERFORMANCE

- Ekvivalentna snazi od 1000 W s kabelom i optimiziran rad s akumulatorom ProCore 8.0
- Duži rad po punjenju akumulatora i viša učinkovitost rezanja zahvaljujući motoru bez četkica

### PREKIDAČ PROTECTION

- Prekidač s ručicom za prekid rada istog trena nakon otpuštanja okidača



**GWS  
18V-10P**

**HEAVY  
DUTY**

**PROFESSIONAL  
18V  
SYSTEM**

**VIBRATION  
CONTROL**

**KICKBACK  
CONTROL**

**PROtection  
Switch**

**DROP  
CONTROL**

**INTELLIGENT  
BRAKE SYSTEM**

### TEHNIČKI PODACI

- ▶ Napon akumulatora: 18 V
- ▶ Brzina u praznom hodu: 9000 o/min
- ▶ Promjer ploče: 125 mm
- ▶ Veličina vretena: M14, X-lock
- ▶ Težina bez akumulatora: GWS 1,8 kg, GWX 1,8 kg



Kataloški broj: 0.601.9J4.100  
Pomoćna ručica za kontrolu vibracije, zaštitni štitnik, sigurnosna matica za brzo pritezanje, potporna priрубnica, solo alat u kartonu



Kataloški broj: 0.601.9J4.101  
Potporna priрубnica, sigurnosna matica za brzo pritezanje, zaštitni štitnik, pomoćna ručica za kontrolu vibracije, 2 x akumulatora GBA, 18 V, 5,0 Ah, brzi punjač GAL 1880 CV, L-BOXX 136



Kataloški broj: 0.601.9J4.200  
Potporna priрубnica, sigurnosna matica, ključ s dvije rupe, pomoćna ručica za kontrolu vibracije, zaštitni štitnik, solo alat u kartonu

GWS 18V-10P

GWS 18V-10P

GWX 18V-10P

# IDEALNO ZA

## Bravare i obradu metala



## Strojarstvo



### PREPORUČENI DODATNI PRIBOR



Ravna rezna ploča Standard for Inox  
125 × 1,0 mm  
2.608.603.171



Prisma Ceramic Fibre Disc, R781, 125,  
G36+, 25 kom.  
2.608.621.794



EXPERT X-LOCK Diamond Metal Wheel  
125 mm  
2.608.900.533



Lamelirana ploča X571, Best for Metal  
D = 125 mm; G = 40, pod kutom  
2.608.606.922

## Vodoinstalaterske radove



### PREPORUČENI DODATNI PRIBOR



Višenamjenska karbidna ploča za rezanje  
EXPERT X-LOCK 125 × 22,23 mm  
2.608.901.193



Rezna ploča Standard for  
Universal, 125 mm  
2.608.615.059



Dijamantna rezna ploča  
Standard for Ceramic, 125 mm  
2.608.602.202



EXPERT X-LOCK Diamond Pipe Cut  
Wheel, 125 × 22,23 mm  
2.608.901.391



# BOSCH

## PREKLOPNA PILA GCM 254

Dugotrajna preciznost svakog reza

### VISOKI PREKLOPNI GRANIČNIK

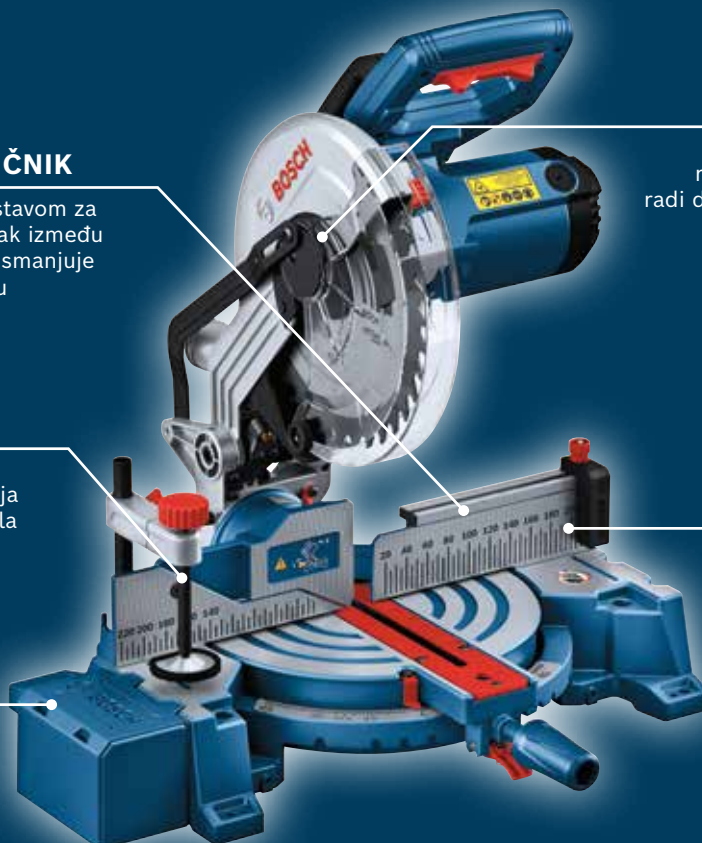
- Visoki graničnik s preklopnim sustavom za blokadu koji osigurava mali razmak između lijevog i desnog graničnika, čime smanjuje vjerojatnost loma zuba pri rezanju

### GORNJA/PREDNJA STEGA GRANIČNIKA

- Stega koja se može prebacivati između gornjeg i prednjeg položaja radi učvršćivanja radnog materijala u dva smjera

### KUTIJA ZA PROŠIRENJE\*

- Uklonjiva kutija za proširenje koja služi kao potpora za radni materijal



### LASER\*

- Vodi korisnika i označava liniju rezanja izravno na radnom materijalu radi dobivanja dosljedno preciznih rezova

### MJERAČ DULJINE

- Praktičan mjerac duljine omogućuje više jednakih rezova



1750  
W



Kataloški broj: 0.601.B52.000  
1 x list kružne pile Optiline  
Wood 254 x 40 x 2,8

### TEHNIČKI PODACI

- ▶ Snaga: 1750 W
- ▶ Brzina u praznom hodu: 5000 o/min
- ▶ Promjer lista pile: 254 mm
- ▶ Kut kosog reza: 47°/52°
- ▶ Kut pomičnog kutnika: 0 – 45°
- ▶ Kapacitet rezanja pri 0°, visina: 90 mm
- ▶ Kapacitet rezanja pri 0°, širina: 130 mm
- ▶ Kapacitet rezanja pod kutom od 45°, visina: 90 mm
- ▶ Kapacitet rezanja pod kutom od 45°, širina: 91 mm
- ▶ Kapacitet rezanja pod nagibom od 45°, visina: 60 mm
- ▶ Kapacitet rezanja pod nagibom od 45°, širina: 130 mm

### PREPORUČENI MJERNI ALAT



Digitalni kutomjer GAM 270 MFL  
0.601.076.400

# IDEALNO ZA

## Staklare, montere prozora i vrata



## Montere ormarića i stolare



### PREPORUČENI DODATNI PRIBOR



**Expert for Multimaterial**  
254 × 30 × 2,4 / 1,8 × 80 T  
2.608.642.528



**Multi Material**  
254 × 30 × 3,2 / 2,5 × 80 T  
2.608.640.450



**Optiline Wood 254 × 30 × 2 / 1,4 × 40 T**  
2.608.640.438



**Optiline Wood 254 × 30 × 3,2 / 2,2 × 60 T**  
2.608.641.765

## Parketare



### PREPORUČENI DODATNI PRIBOR



**Expert for Wood 254 × 30 × 2,4 / 1,8 × 60 T**  
2.608.642.530



**Optiline Wood 254 × 30 × 2,5 / 1,8 × 80 T**  
2.608.640.437



# BOSCH

## ZA SVESTRANO BRUŠENJE

### Brusni blokovi dvostruke gustoće

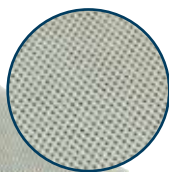
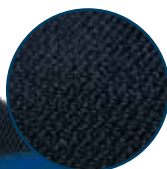
Dodatni pribor Bosch Professional

## EXPERT

ASORTIMAN PRIBORA



## RUČNI KOMPLET ZA BRUŠENJE DVOSTRUKE GUSTOĆE BEZ PREMCA - KAD TREBATE SVESTRAN RUČNI ALAT



### BLOK KOJI SE MOŽE ČVRSTO DRŽATI

- Blok izdržljiva dizajna koji udobno leži u ruci odlikuje se glatkim i dosljednim rezultatima i maksimalnom učinkovitosti u brojnim primjenama

### STRANA OBLOŽENA MEKANOM PJENOM

- Kontrolirano uklanjanje materijala pri konturnom brušenju

### STRANA OBLOŽENA GUSTOM PJENOM

- Za agresivno uklanjanje materijala na ravnim površinama i pri kutnom brušenju

### STANDARDNE DIMENZIJE

- Dimenzija od 80 x 133 mm odgovara Boschevim strojevima iz linije GSS

**Brusni blok Dual Density**  
**Brusni papir EXPERT M480 80 x 133 mm**  
 2 x granulacija 80, 2 x granulacija 120, 2 x granulacija 180

### BRUSNI PAPIRI PO MJERI EXPERT M480 NET



Kataloški broj	Dimenzije	Granulacija
2.608.900.734	80 x 133 mm	80
2.608.900.736	80 x 133 mm	120
2.608.900.738	80 x 133 mm	180
2.608.900.740	80 x 133 mm	240
2.608.900.741	80 x 133 mm	320
2.608.901.205	80 x 133 mm	4 x 80 / 3 x 120 / 3 x 180

### EXPERT C470, 8 RUPA



Kataloški broj	Dimenzije	Granulacija
2.608.900.879	80 x 133 mm	80
2.608.900.881	80 x 133 mm	120
2.608.900.882	80 x 133 mm	180
2.608.900.883	80 x 133 mm	240
2.608.900.884	80 x 133 mm	320
2.608.901.670	80 x 133 mm	4 x 60 / 4 x 120 / 2 x 180



# BOSCH

## PRO360

# KUPITE VIŠE, DOBIJTE NAGRADE TVRTKE BOSCH PROFESSIONAL

Koristite **PRO360** i sudjelujte u posebnim ponudama!



pro360.com



### Bosch servisni centar za električne alate

10040 Zagreb - Dubrava, Kneza Branimira 22  
Tel: 01 / 295 80 51, Fax: 01 / 295 80 50

[RBKN-bsc@hr.bosch.com](mailto:RBKN-bsc@hr.bosch.com)

[www.bosch-pt.com.hr/profesionalno](http://www.bosch-pt.com.hr/profesionalno)

### Kod pitanja u vezi s našim proizvodima i primjenama

Ponedjeljak - Petak 8.00 – 17.00 sati  
Tel: +385 1 2958 032  
[contact.PTHR@hr.bosch.com](mailto:contact.PTHR@hr.bosch.com)

Tehničke karakteristike su podložne promjenama.  
Uređaji na slikama se mogu razlikovati od uređaja u prodaji.  
Ne preuzimamo odgovornost za greške u tisku.

Bosch ovlašteni distributer